

MONTÁŽ STŘEDOVÉHO SLOUPKU

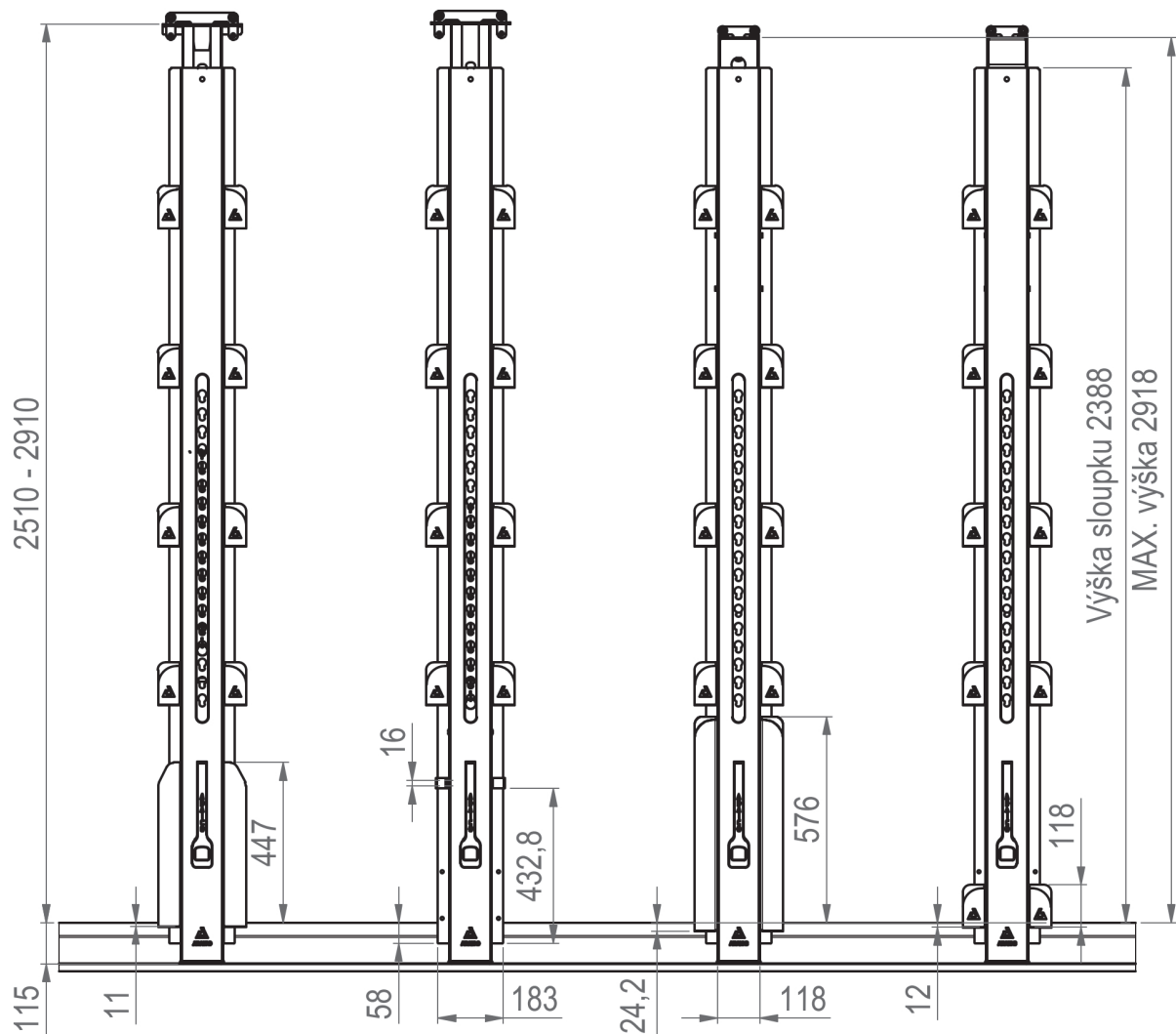
Sloupek středový 3000 mm, zvedání po 50 mm XL



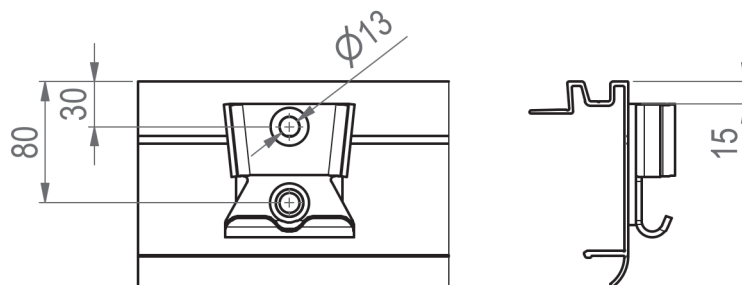
SLOUPEK STŘEDOVÝ 3000 MM, ZVEDÁNÍ PO 50 MM XL

Zvedací sloupky

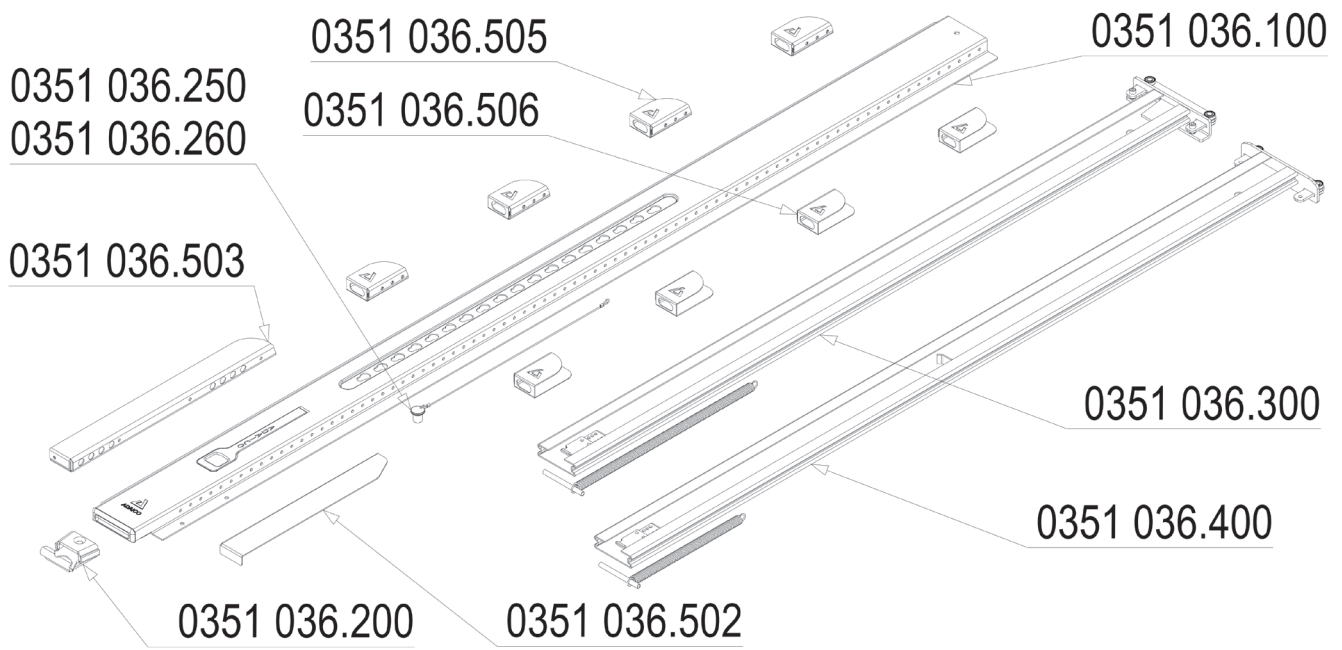
Pevné sloupky



Vrtání kapsy do rámového profilu

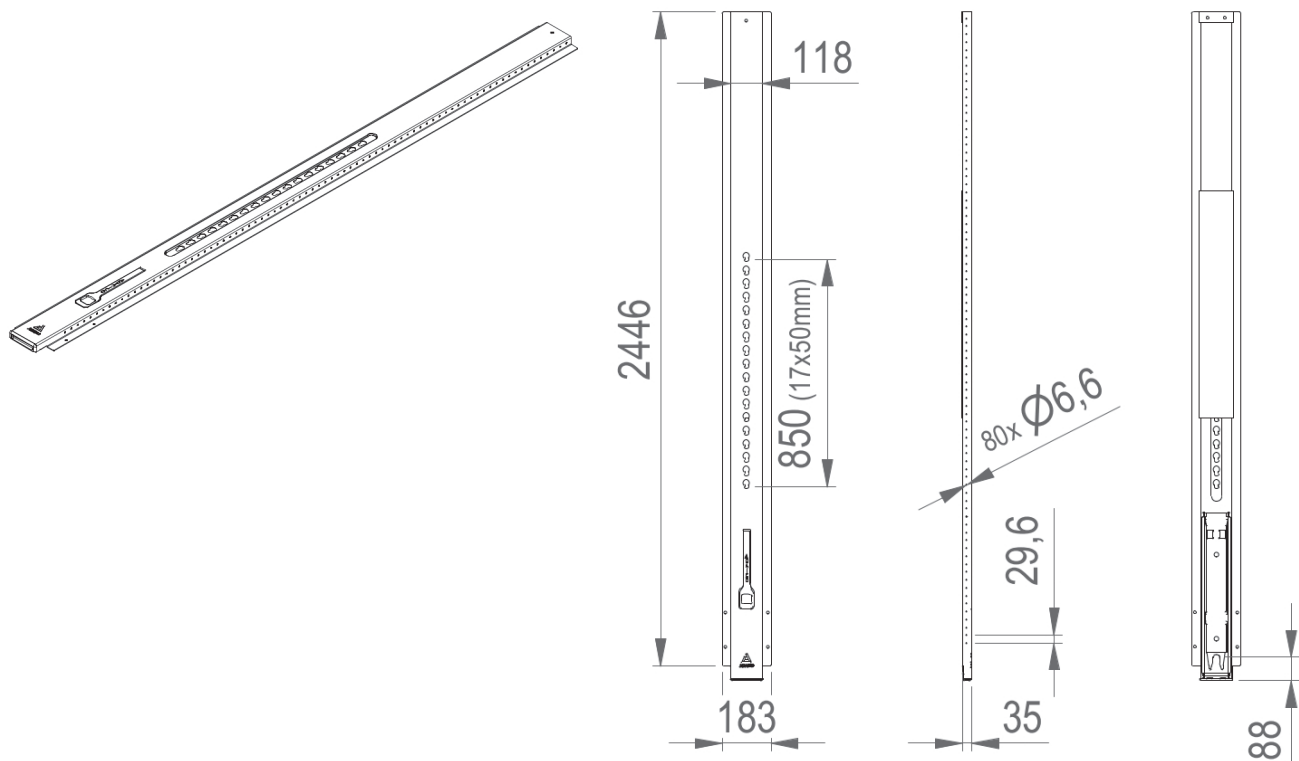


SLOUPEK STŘEDOVÝ 3000 MM, ZVEDÁNÍ PO 50 MM XL



Sloupek středový 3000 mm, zvedání po 50 mm XL

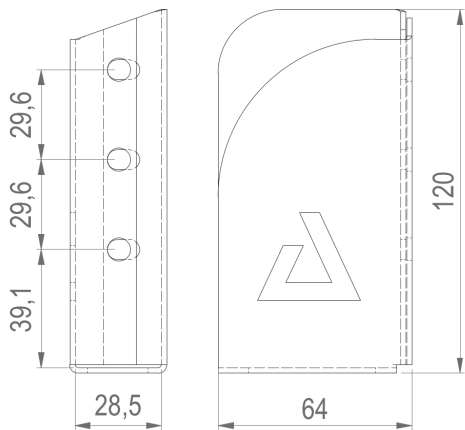
0351 036.100



SLOUPEK STŘEDOVÝ 3000 MM, ZVEDÁNÍ PO 50 MM XL

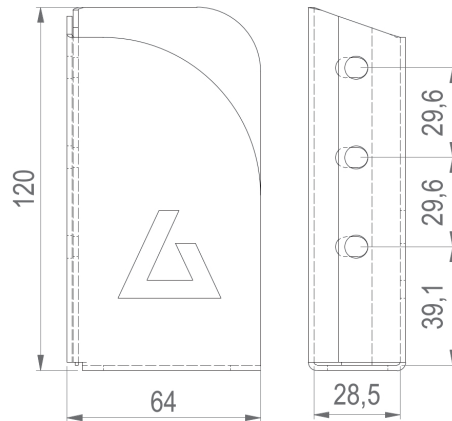
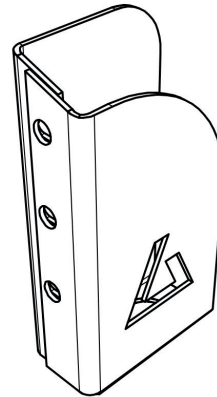
Kapsa pro latě, nýtovací levá

0351 036.505



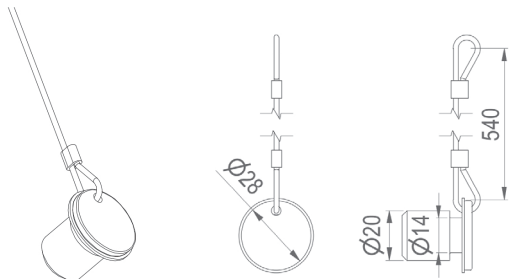
Kapsa pro latě, nýtovací pravá

0351 036.506



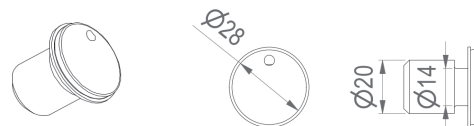
Zajišťovací čep, včetně lanka XL

0351 036.250



Zajišťovací čep

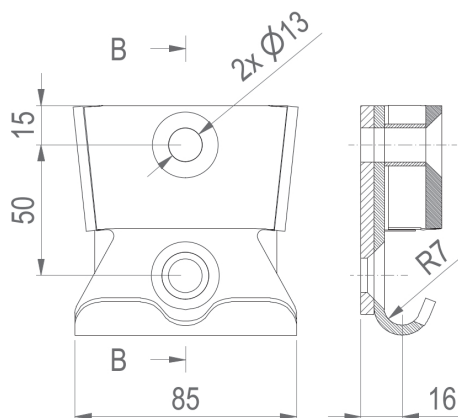
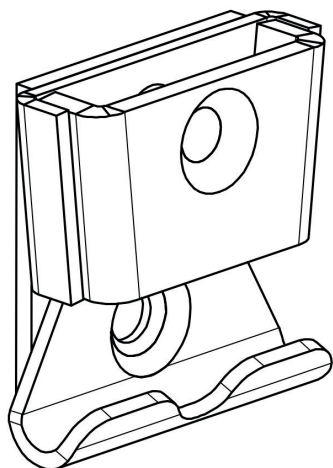
0351 036.260



SLOUPEK STŘEDOVÝ 3000 MM, ZVEDÁNÍ PO 50 MM XL

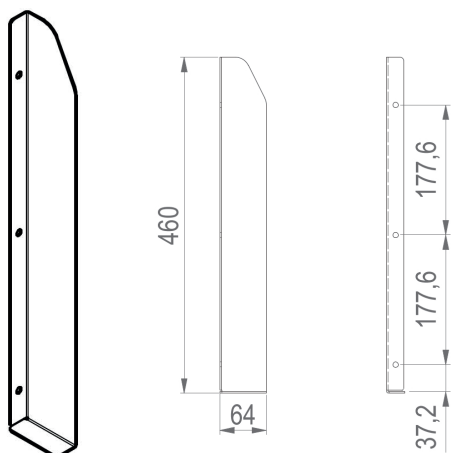
Kapsa sloupku šroubovací XL

0351 036.200



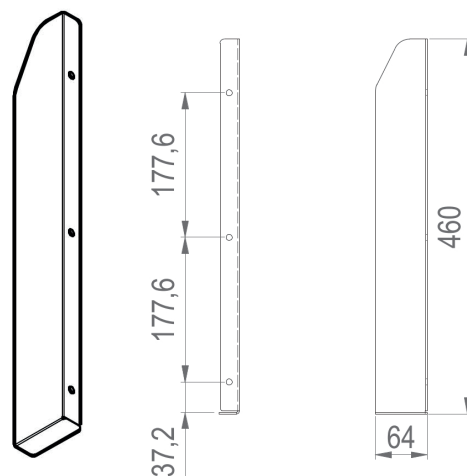
Kapsa pro pyramid. profil, levá 460mm, otevřená

0351 036.501



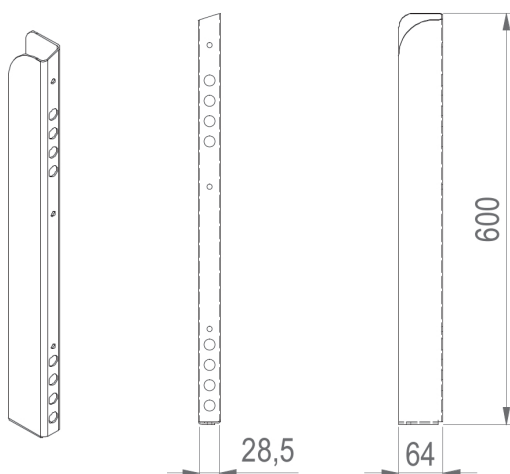
Kapsa pro pyramid. profil, pravá 460mm, otevřená

0351 036.502



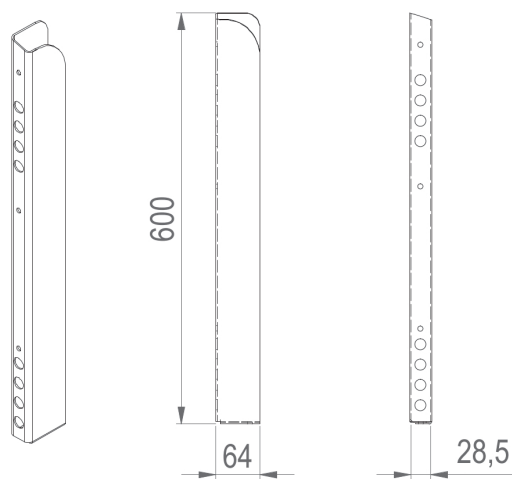
Kapsa pro pyramid. profil, levá 600mm, uzavřená

0351 036.503



Kapsa pro pyramid. profil, pravá 600mm, uzavřená

0351 036.504



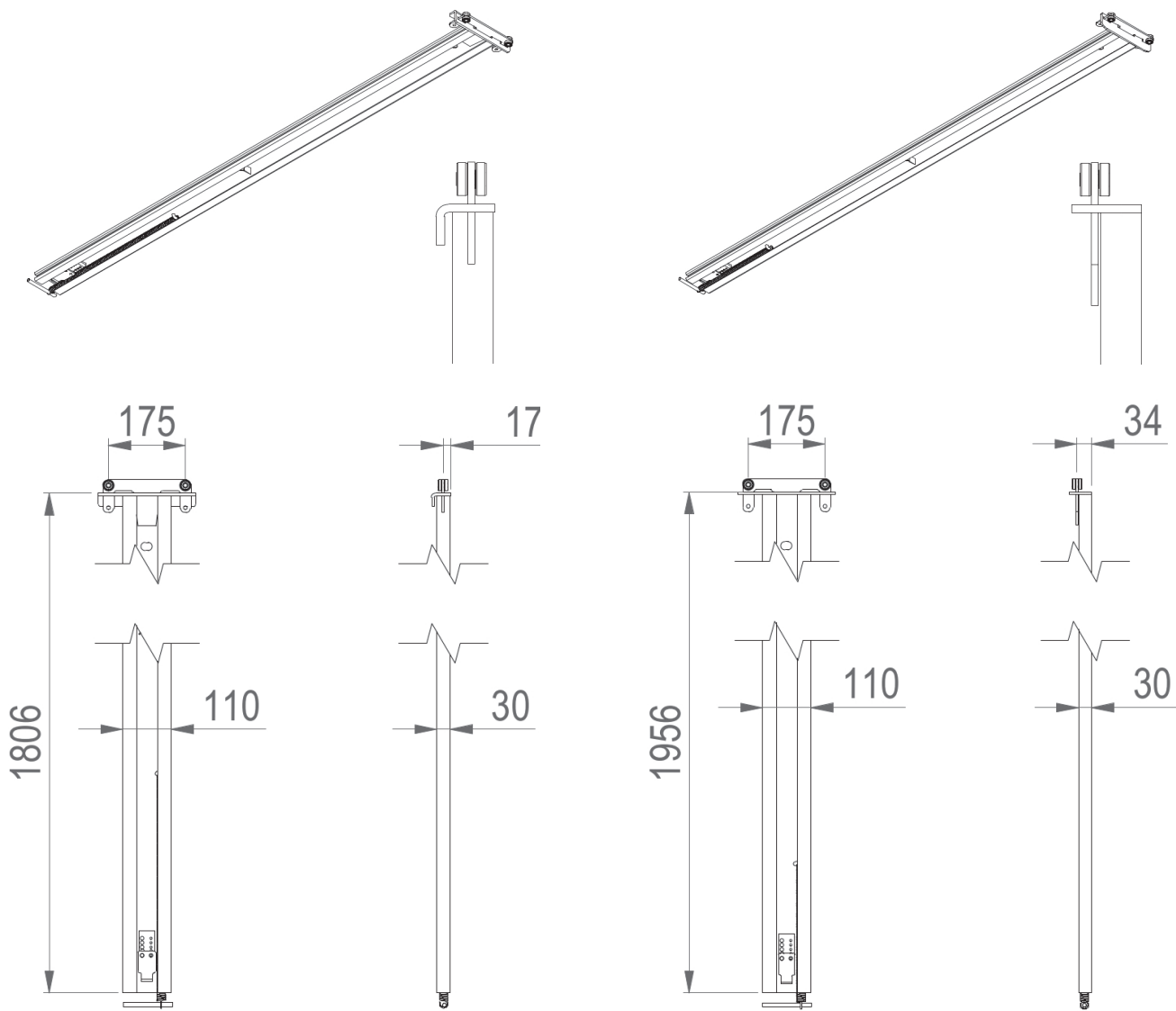
SLOUPEK STŘEDOVÝ 3000 MM, ZVEDÁNÍ PO 50 MM XL

Kit VS Alto nástavec XL

0351 036.300

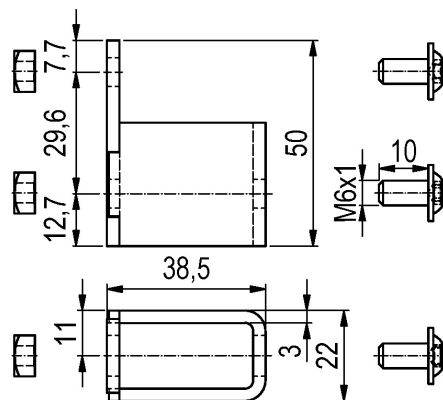
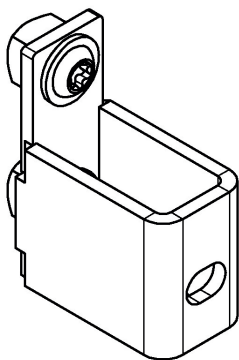
Kit VS Duo, Mycro nástavec XL

0351 036.400



Oko boční pro středový sloup + spoj. mat.

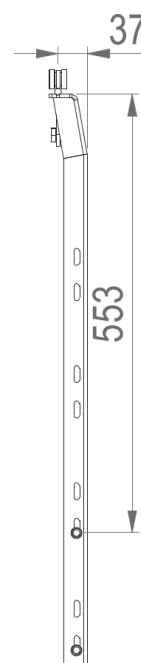
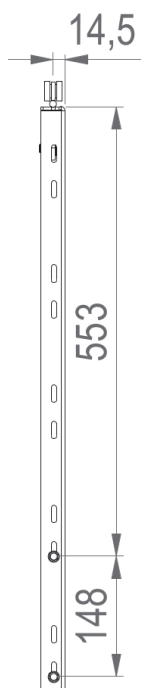
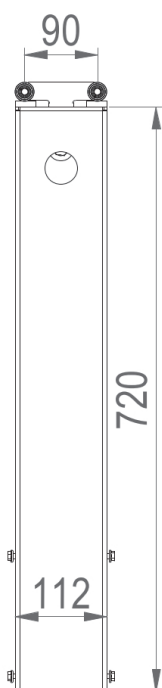
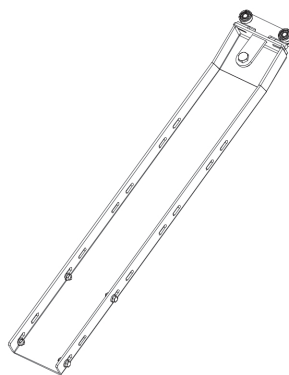
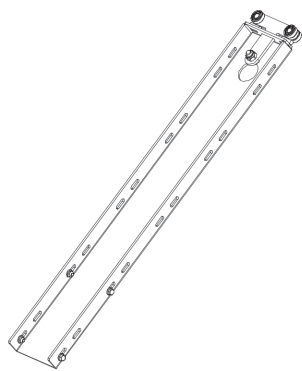
0351 036.550



SLOUPEK STŘEDOVÝ 3000 MM, ZVEDÁNÍ PO 50 MM

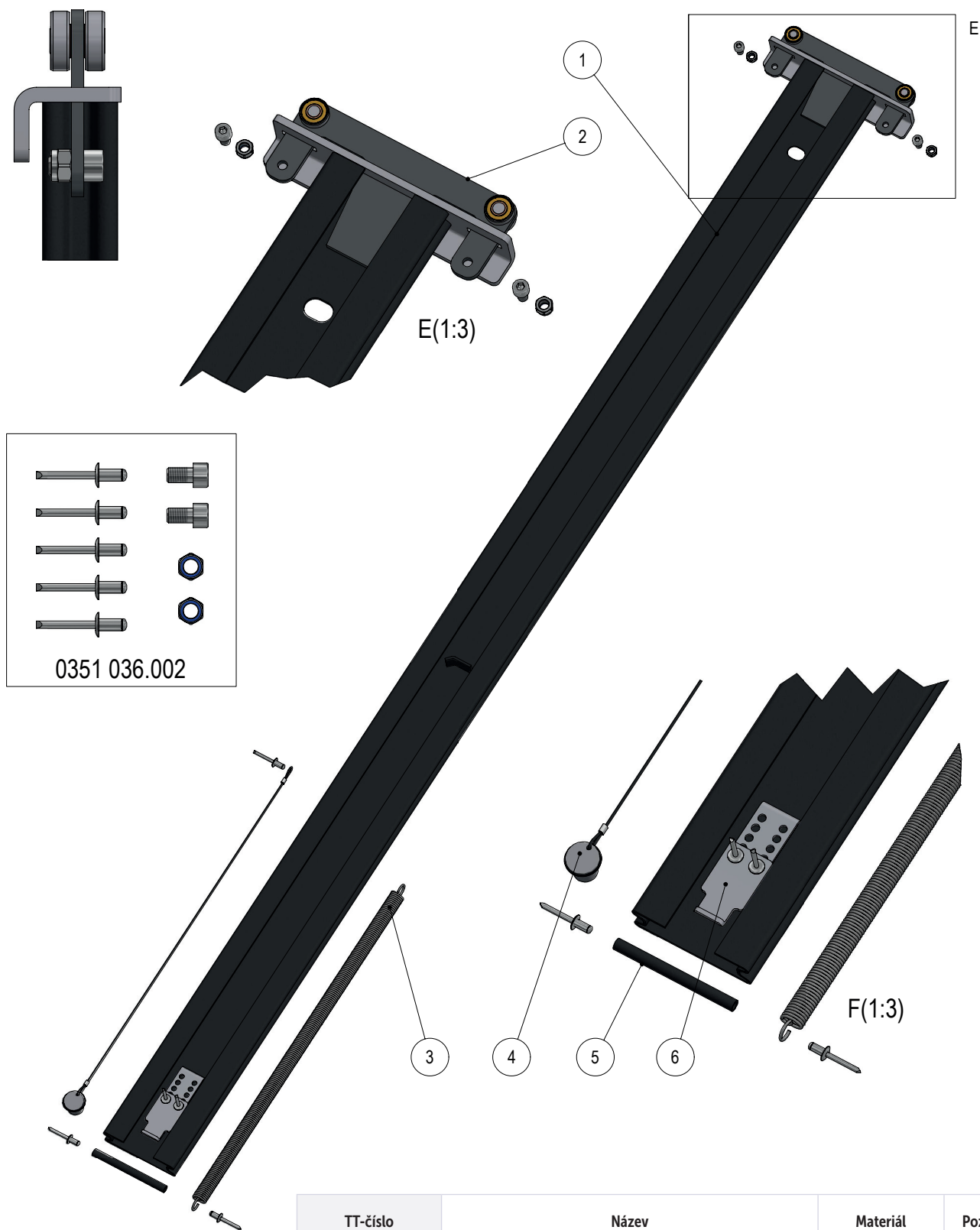
VS ALTO nástavec
0351 036.600

VS nástavec, DUO, Mycro
0351 036.700



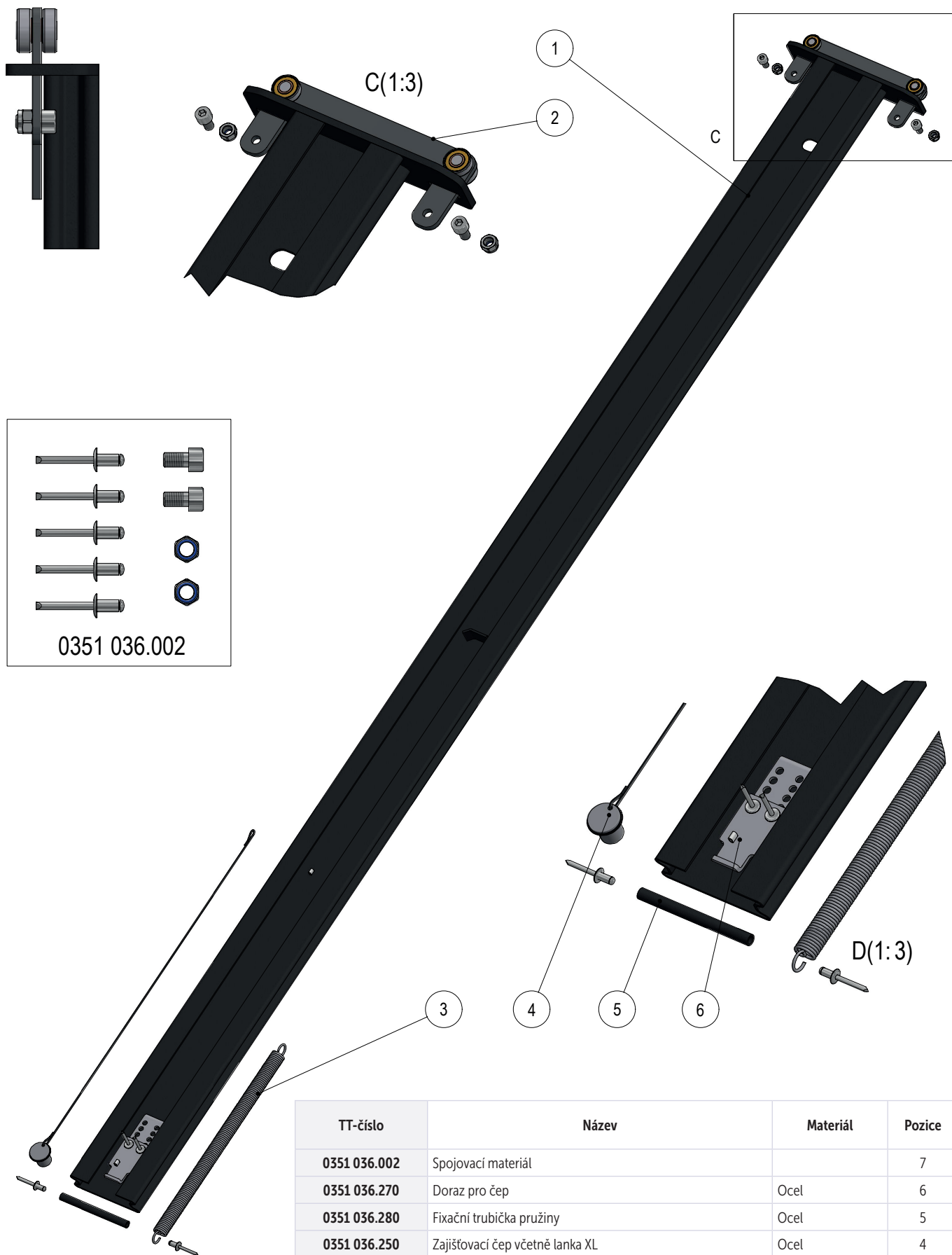
TT-číslo	Název	Materiál
0351 036.200	Kapsa sloupku šroubovací XL	Ocel / černý lak
0351 036.250	Zajišťovací čep, včetně lanka XL	Ocel / pozink
0351 036.260	Zajišťovací čep, bez lanka XL	Ocel / pozink
0351 036.300	Kit VS Alto nástavec XL	Ocel / černý lak
0351 036.400	Kit VS Duo, Mycro nástavec XL	Ocel / černý lak
0351 036.501	Kapsa pro pyramid. profil, levá 460mm, otevřená	Ocel / černý lak
0351 036.502	Kapsa pro pyramid. profil, pravá 460mm, otevřená	Ocel / černý lak
0351 036.503	Kapsa pro pyramid. profil, levá 600mm, uzavřená	Ocel / černý lak
0351 036.504	Kapsa pro pyramid. profil, pravá 600mm, uzavřená	Ocel / černý lak
0351 036.505	Kapsa pro latě, nýtovací levá	Ocel / černý lak
0351 036.506	Kapsa pro latě, nýtovací pravá	Ocel / černý lak
0351 036.600	VS ALTO nástavec	Ocel / pozink
0351 036.700	VS nástavec, DUO, Mycro	Ocel / pozink
0354 308.000	Oko boční pro Al sloupky + spoj. mat.	Ocel / pozink

NÁVOD NA MONTÁŽ KIT VS ALTO NÁSTAVEC XL



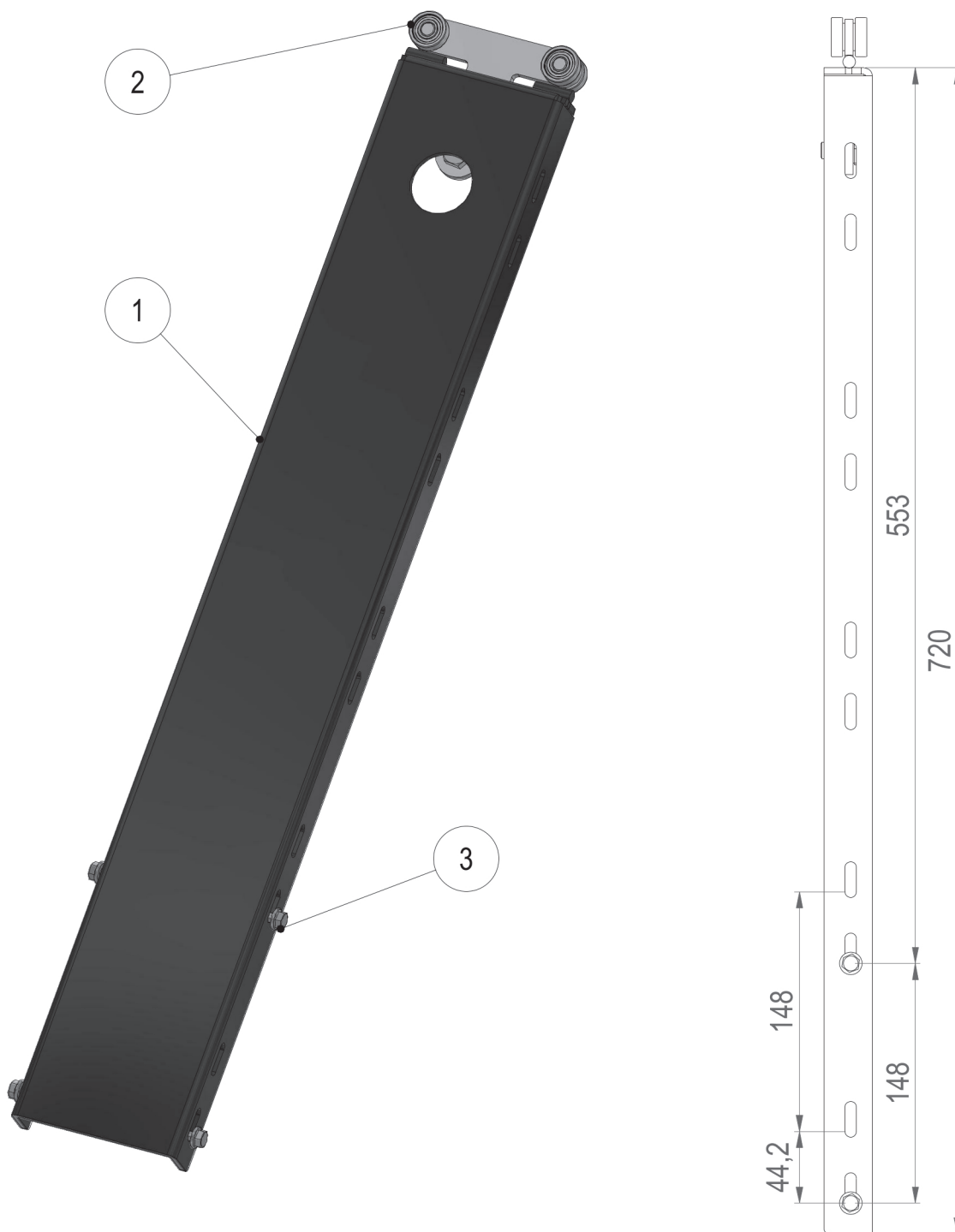
TT-číslo	Název	Materiál	Pozice
0351 036.002	Spojovací materiál		7
0351 036.270	Doraz pro čep	Ocel	6
0351 036.280	Fixační trubička pružiny	Ocel	5
0351 036.250	Zajišťovací čep včetně lanka XL	Ocel	4
0351 036.310	Pružina dlouhá	Ocel	3
0351 036.290	Jezdec s ložisky	Ocel	2
0351 036.301	Hlavní díl ALTO nástavce	Ocel	1

NÁVOD NA MONTÁŽ KIT VS DUO, MYCRO NÁSTAVEC



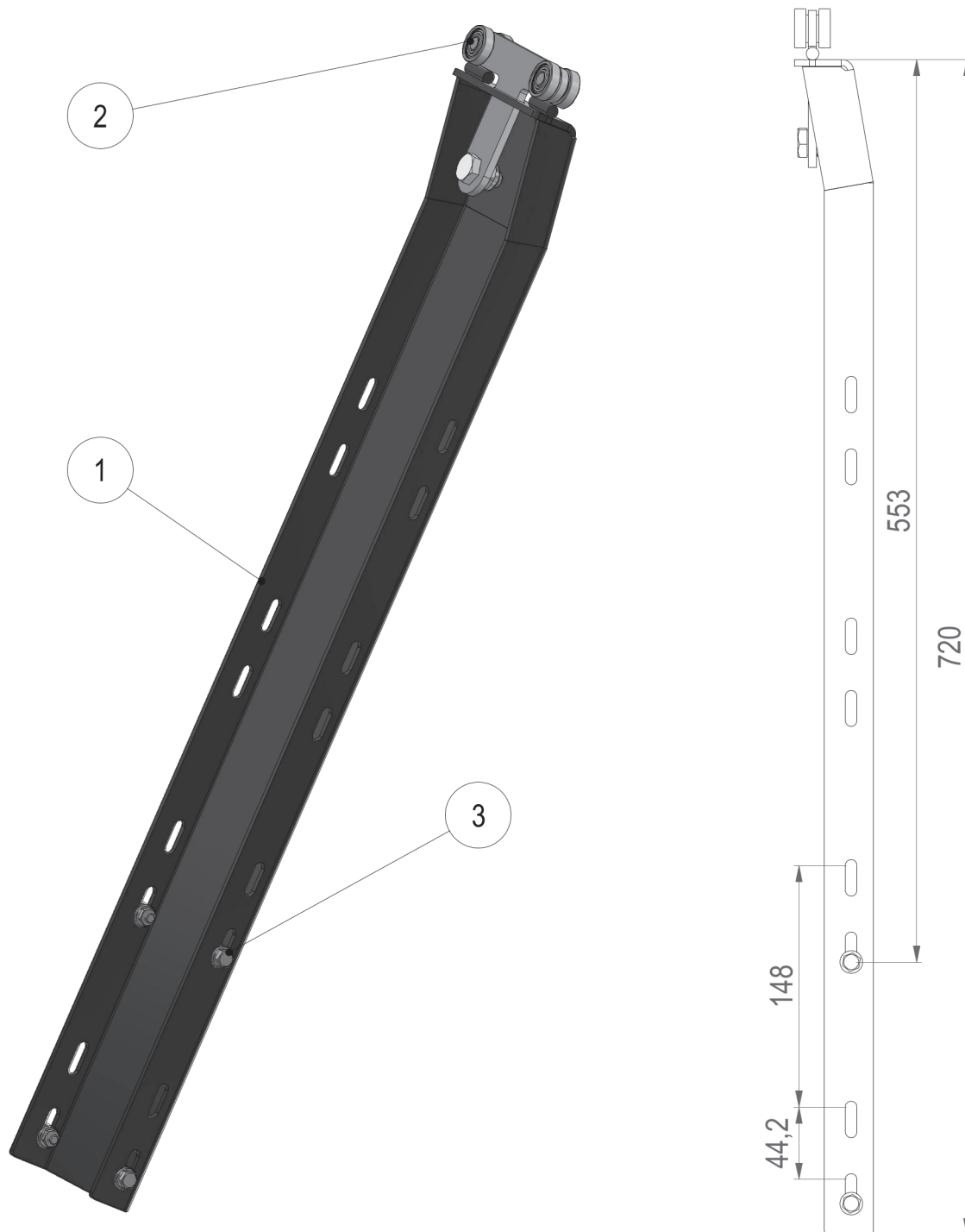
TT-číslo	Název	Materiál	Pozice
0351 036.002	Spojovací materiál		7
0351 036.270	Doraz pro čep	Ocel	6
0351 036.280	Fixační trubička pružiny	Ocel	5
0351 036.250	Zajišťovací čep včetně lanka XL	Ocel	4
0351 036.310	Pružina dlouhá	Ocel	3
0351 036.290	Jezdec s ložisky	Ocel	2
0351 036.301	Hlavní díl ALTO nástavce	Ocel	1

NÁVOD NA MONTÁŽ VS ALTO NÁSTAVEC



TT-číslo	Název	Materiál	Pozice
0351 036.612	Spojovací materiál		3
0522032.000	Rolna pro středové sloupky	Ocel	2
0351 036.620	Hlavní díl nástavce ALTO	Ocel	1

NÁVOD NA MONTÁŽ VS DUO, MYCRO NÁSTAVEC



TT-číslo	Název	Materiál	Pozice
0351 036.612	Spojovací materiál		3
0522032.000	Rolna pro středové sloupky	Ocel	2
0351 036.720	Hlavní díl DUO, Mycro nástavec	Ocel	1



TRANS – TECHNIK spol. s r.o.
Tyršova 1146, Modřice, 664 42, Česká republika

+420 548 424 039
objednavky@trans-technik.cz

IČO: 44016077
DIČ: CZ44016077